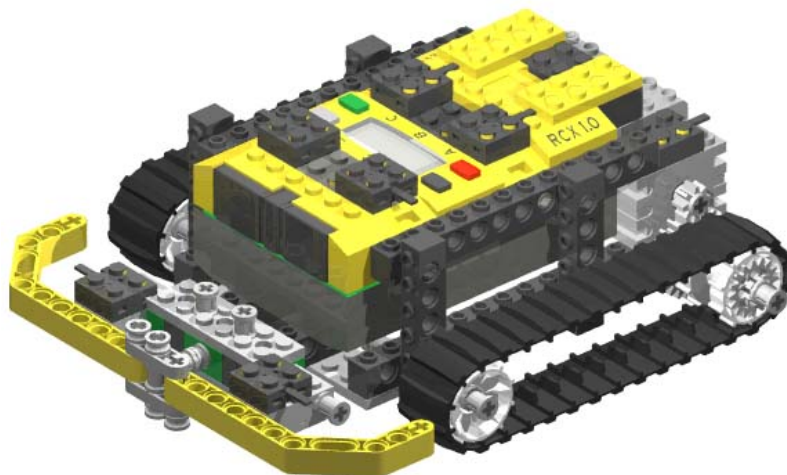


TECNOLOGIA	4º de ESO
Nombre:	Grupo:

Actividad: "Montaje de un robot tanque"

Tiempo de realización: 1 hora
Número de personas: 1

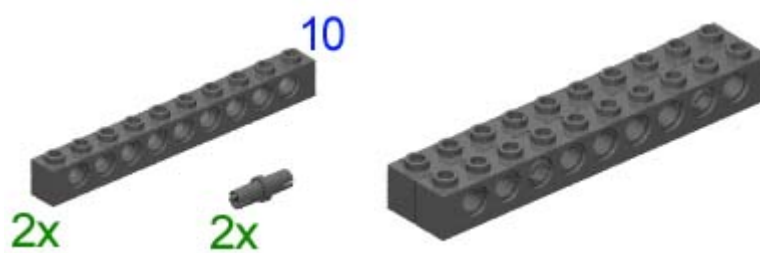
1.- Con ayuda de las instrucciones del manual construye un robot tanque como el de la figura siguiente. Colócale dos sensores de contacto en la parte delantera.



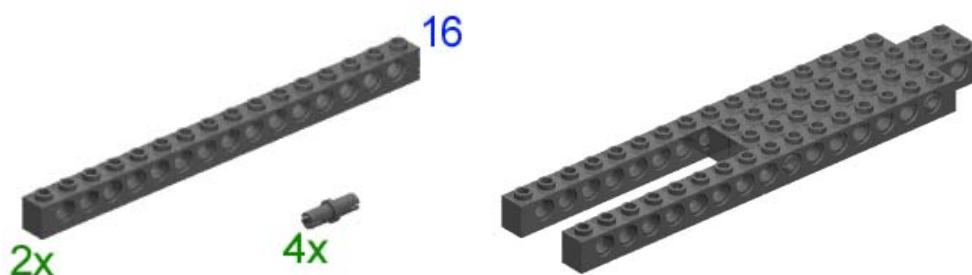
Solución:

Construcción de la base

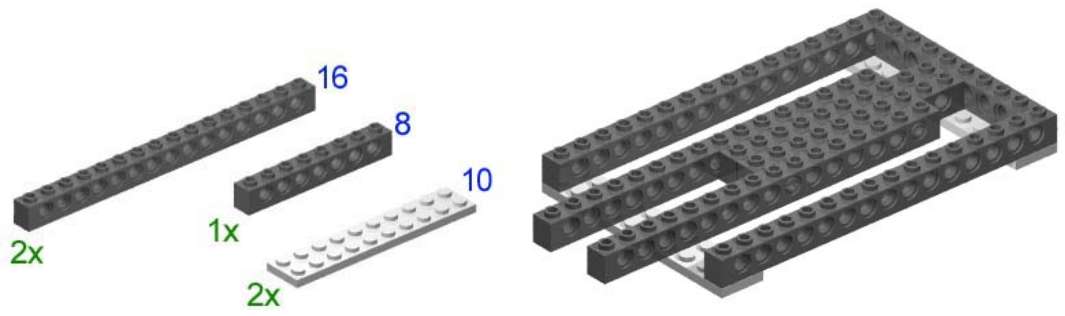
Paso 1:



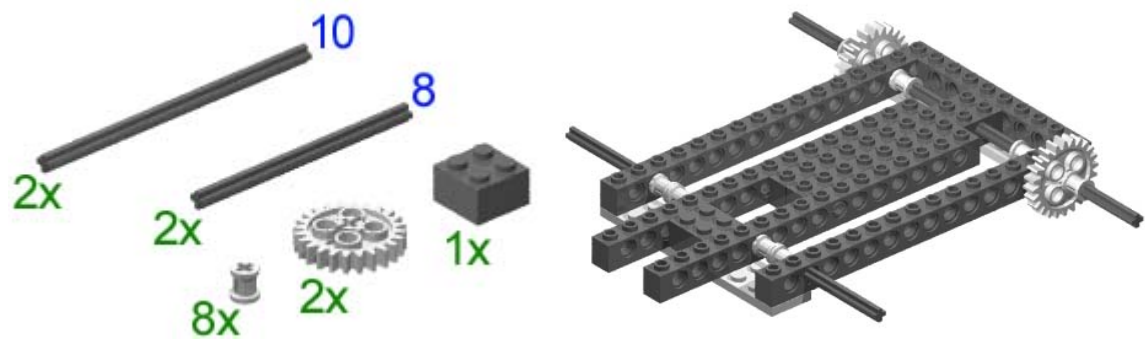
Paso 2:



Paso 3:

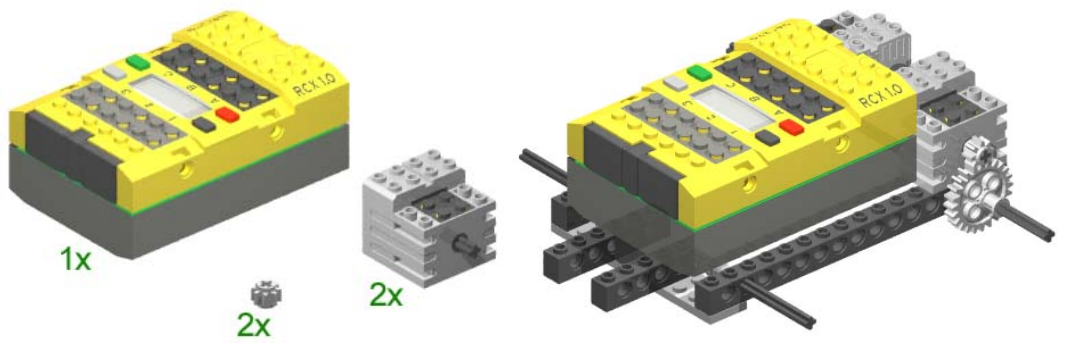


Paso 4:

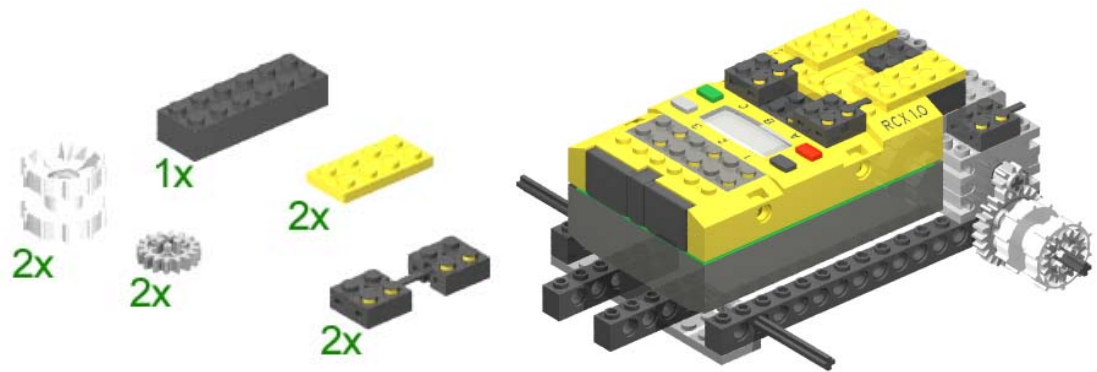


Colación de los motores y la unidad de procesamiento RCX 1.0

Paso 5:

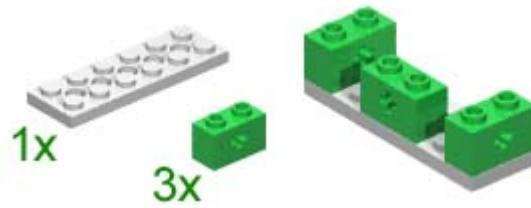


Paso 6:

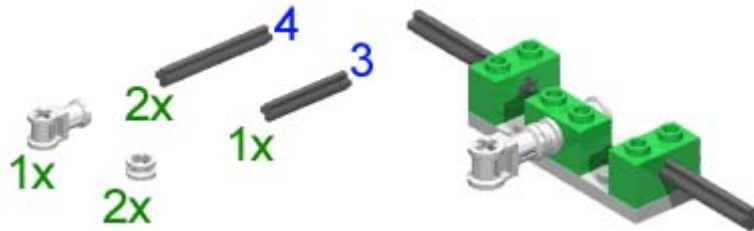


Construcción de la parte delantera y sensores de tacto.

Paso 7:



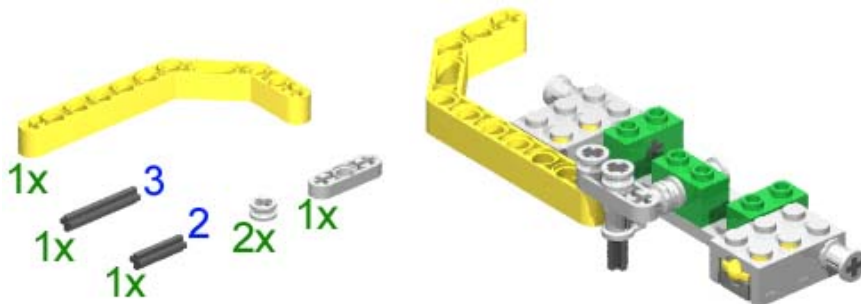
Paso 8:



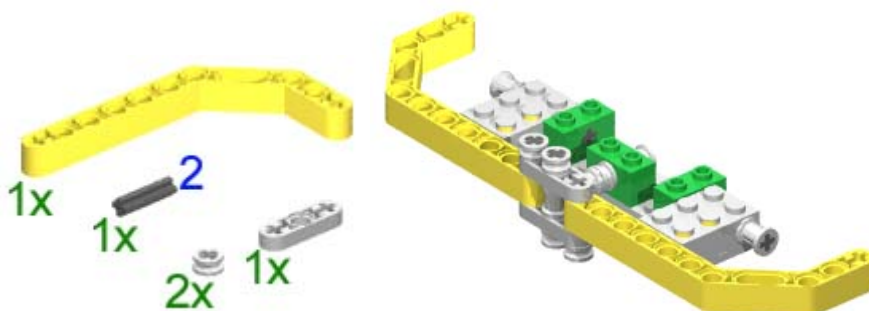
Paso 9:



Paso 10:

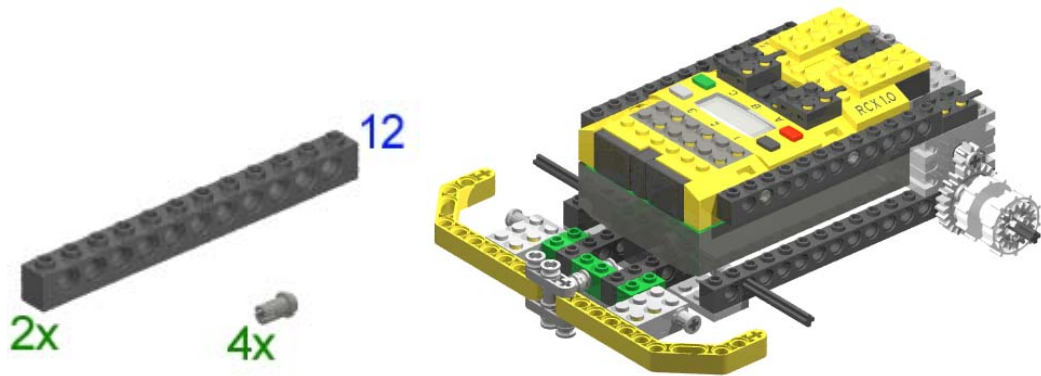


Paso 11:

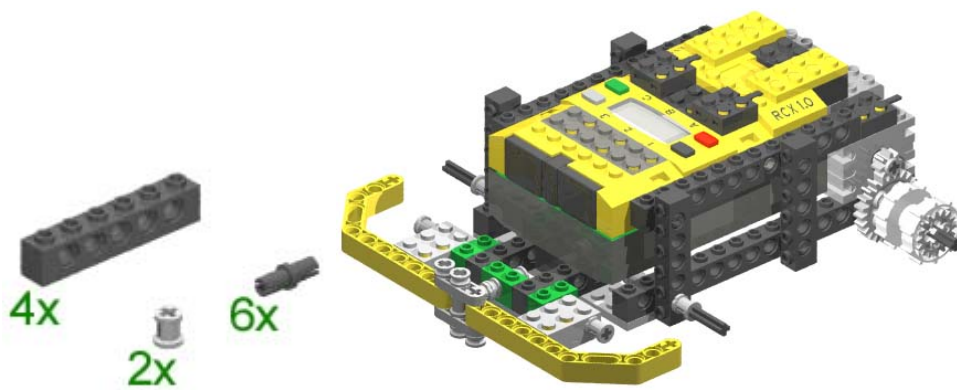


Refuerzos laterales y ruedas

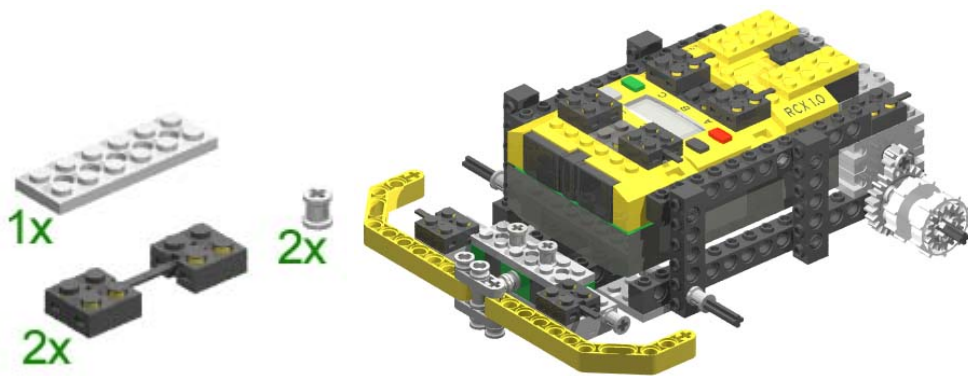
Paso 12:



Paso 13:



Paso 14:



Paso 15:

